

⚠ ADVARSEL: Før du opsætter og bruger din Dell-projektor, skal du følge sikkerhedsinstruktionerne, der fulgte med din projektor.

⚠ VOORZICHTIG: volg, voordat u de Dell-projector instelt en gebruikt, de veiligheidsinformatie die met de projector is meegeleverd.

⚠ HUOMIO: Ennen kuin asetat Dell-projektorin ja käytät sitä, toimi projektorin toimitukseen kuuluvien turvatietojen mukaisesti.

⚠ FORSIKTIG: Før du setter opp og bruker Dell-projektoren, må du følge sikkerhetsinformasjonen som fulgte med projektoren.

⚠ UPPMANING: Innan du installerar och börjar använda din Dell-projektor, följ säkerhetsanvisningarna som medföljde din projektor.

⚠ DIKKAT: Dell projektörü kurup çalıştırmadan önce, projektörlü gelen güvenli bilgilerini izleyin.

Flere oplysninger

- For flere oplysninger om din projektor, bedes du venligst se brugervejledningen.
- Du kan kontakte Dell vedrørende spørgsmål til salg, teknisk support eller vores kundeservice via www.dell.com/ContactDell.

Meer informatie

- Zie de handleiding voor meer informatie over de projector.
- Om contact op te nemen met Dell met betrekking tot de verkoop, technische ondersteuning of klantendienst: ga naar www.dell.com/ContactDell.

Lisätietoja

- Katso käyttöoppaasta lisätietoja projektorista.
- Voit ottaa ongelmien ilmetessä yhteyttä Dellin myyntiin, tekniseen tukeen tai asiakaspalveluun osoitteessa www.dell.com/ContactDell.

Mer informasjon

- For mer informasjon om projektoren, kan du se brukerhåndboken.
- For å kontakte Dell for spørsmål om salg, teknisk støtte eller kundeservice kan du gå til www.dell.com/ContactDell.

Mer information

- För mer information om din projektor, se användarhandboken.
- För att kontakta Dell angående försäljning, teknisk support eller kundservice, gå till www.dell.com/ContactDell.

Daha fazla bilgi

- Projektörünüz hakkında daha fazla bilgi için, Kullanıcı Kılavuzu'na bakın.
- Satışlar, teknik destek veya müşteri hizmetleri konularında Dell'e başvurmak için www.dell.com/ContactDell adresine gidin.

Oplysningerne i dette dokument kan ændres uden varsel.

© 2015 Dell Inc. Alle rettigheder forbeholdes.

Enhver form for gengivelse af disse materialer uden skriftlig tilladelse fra Dell Inc. er strengt forbudt.

De informatie in dit document is onderhevig aan wijzigingen zonder kennisgeving.

© 2015 Dell Inc. Alle rechten voorbehouden

Reproductie van deze materialen op elke willekeurige manier zonder de schriftelijke goedkeuring van Dell Inc. is strikt verboden.

Tämän asiakirjan tietoja voidaan muuttaa ilman erillistä ilmoitusta.

© 2015 Dell Inc. Kaikki oikeudet pidätetään.

Tämän materiaalin jäljentäminen millään tavoin ilman Dell Inc.:in kirjallista lupaa on ankarasti kielletty.

Informasjon i dette dokumentet kan endres uten varsel.

© 2015 Dell Inc. Med enerett.

Gjengivelse av disse materialene på noen som helst måte uten skriftlig tillatelse fra Dell Inc. er strengt forbudt.

Informationen i detta dokument kan ändras utan vidare meddelanden.

© 2015 Dell Inc. Alla rättigheter förbehålles.

Återgivning av detta material i någon form utan skriftligt tillstånd från Dell Inc. är strängt förbjuden.

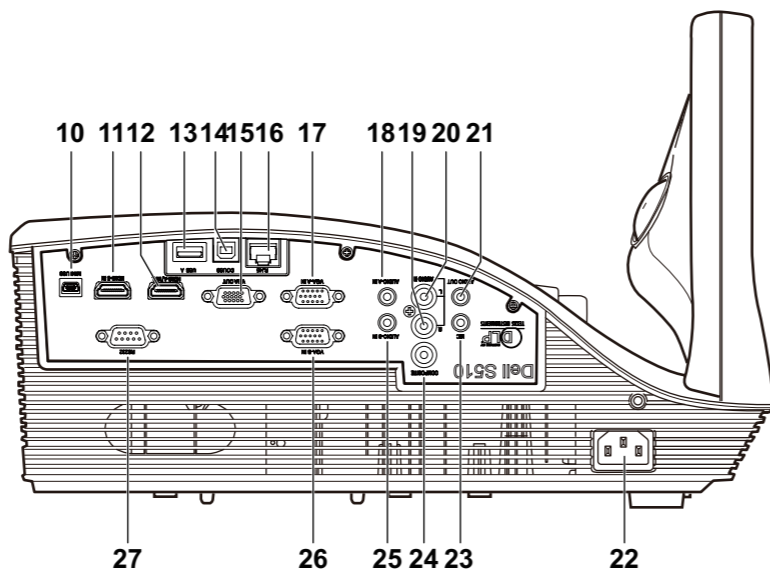
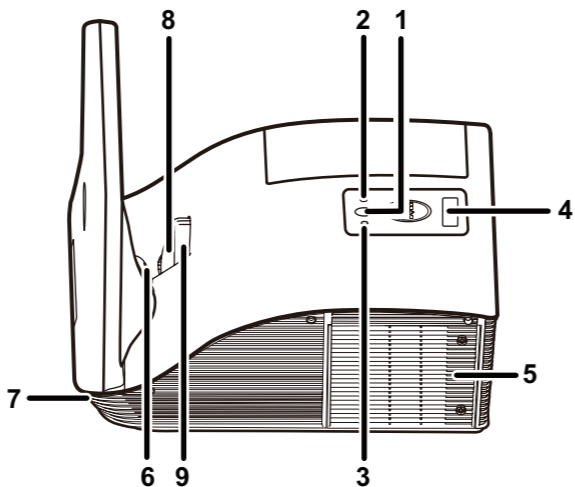
Bu belge de yer alan bilgiler haber verilmeksizin değişime tabidir.

© 2015 Dell Inc. Tüm hakları saklıdır.

Bu materyallerin Dell Inc.'in önceden yazılı izni olmaksızın herhangi bir yolla çoğaltılması kesinlikle yasaktır.

Om din projektor

Over uw projector | Tietoja projektoristasi | Om projektoren | Om projektorn | Projektörünüz Hakkında



1. Strømknap
2. Temperatur-lysdiode
3. Lampe-lysdiode
4. IR-modtager
5. Lampedæksel
6. Kamera (kun for S510)
7. Højtaler
8. Linse
9. Fokusering

10. Mini-USB-stik
11. HDMI-B stik
12. HDMI-A/MHL stik
13. USB type-A stik
14. USB type-B stik
15. VGA-lydudgangsstik
16. RJ-45-stik
17. VGA-A indgangsstik
18. Lyd-A indgangsstik

19. Lyd højre kanal indgangsstik
20. Lyd venstre kanal indgangsstik
21. Lydudgangsstik
22. Netledningsstik
23. Mikrofonstik
24. Komposit videostik
25. Lyd-B indgangsstik
26. VGA-B indgangsstik
27. RS232-stik

1. Voedingsknop
2. Temperatuur-LED
3. Lamp-LED
4. IR-ontvanger
5. Lampdeksel
6. Camera (alleen voor S510)
7. Luidspreker
8. Lens
9. Scherpstelring
10. Mini-USB-aansluiting

11. HDMI-B-aansluiting
12. HDMI-A/MHL-aansluiting
13. USB type-A-aansluiting
14. USB type-B-aansluiting
15. Aansluiting VGA-uitgang
16. RJ-45-aansluiting
17. Aansluiting voor de VGA-A-ingang
18. Aansluiting voor de audio-A-ingang
19. Audio-ingang rechterkanaal

20. Audio-ingang linkerkanaal
21. Aansluiting voor de audio-uitgang
22. Aansluiting voedingskabel
23. Microfoonaansluiting
24. Composiet-video-aansluiting
25. Aansluiting voor de audio-B-ingang
26. Aansluiting voor de VGA-B-ingang
27. RS232-aansluiting

1. Virtapainike
2. Lämpötilan LED-merkkivalo
3. Lampun LED-merkkivalo
4. Infrapunavastaanotin
5. Lampun kansi
6. Kamera (vain S510)
7. Kaiutin
8. Linssi
9. Tarkennusrenkas

10. Mini-USB-liitäntä
11. HDMI-B-liitäntä
12. HDMI-A/MHL-liitäntä
13. USB tyyppi-A -liitin
14. USB tyyppi-B -liitin
15. VGA-lähtöliitäntä
16. RJ-45-liitäntä
17. VGA-A-tuloliitäntä
18. Audio-A-tuloliitäntä

19. Audio-tuloliitäntän oikea kanava
20. Audio-tuloliitäntän vasen kanava
21. Audiolähtöliitäntä
22. Virtaliitäntä
23. Mikrofoniliitäntä
24. Komposiittivideoliitäntä
25. Audio-B-tuloliitäntä
26. VGA-B-tuloliitäntä
27. RS232-liitäntä

1. På-/av-knapp
2. Temp-LED
3. Lampe-LED
4. IR-mottaker
5. Lampedeksel
6. Kamera (kun for S510)
7. Høytaler
8. Linse
9. Fokusering

10. Mini USB-kontakt
11. HDMI-B-kontakt
12. HDMI-A/MHL-kontakt
13. USB type A-kontakt
14. USB type B-kontakt
15. VGA-utgangskontakt
16. RJ-45-kontakt
17. VGA-A inngang
18. Lydingang (A)

19. Lydkontakt høyre kanal
20. Lydkontakt venstre kanal
21. Lydudgang
22. Strømledningskontakt
23. Mikrofonkontakt
24. Komposittvideokontakt
25. Lydingang (B)
26. VGA-B inngang
27. RS232-kontakt

1. Strømknapp
2. Temperatur-LED
3. Lampe-LED
4. IR-mottagare
5. Lamphölje
6. Kamera (endast för S510)
7. Högtalare
8. Lins
9. Fokusering

10. Mini-USB-kontakt
11. HDMI-B-anslutning
12. HDMI-A/MHL-anslutning
13. USB-kontakt av typ A
14. USB-kontakt av typ B
15. VGA ut-kontakt
16. RJ-45-kontakt
17. VGA-A inmatningskontakt
18. Ljud-A ljudingång

19. Ljud höger kanal ljudingång
20. Ljud vänster kanal ljudingång
21. Ljudutgång
22. Nätkabelkontakt
23. Mikrofonanslutning
24. Kompositvideokontakt
25. Ljud-B inmatningskontakt
26. VGA-B inmatningskontakt
27. RS232-kontakt

1. Güç düğmesi
2. Sıcaklık LED'i
3. Lamba LED'i
4. Kızılötesi alıcı
5. Lamba kapağı
6. Kamera (yalnızca S510 için)
7. Hoparlör
8. Lens
9. Odak halkası

10. Mini USB konektör
11. HDMI-B konektörü
12. HDMI-A/MHL konektörü
13. USB tip A bağlayıcı
14. USB tip B bağlayıcı
15. VGA çıkışı konektörü
16. RJ-45 konektörü
17. VGA-A girişi konektörü
18. Ses-A girişi konektörü

19. Ses sağ kanal girişi konektörü
20. Ses sol kanal girişi konektörü
21. Ses çıkışı konektörü
22. Güç kablosu konektörü
23. Mikrofon konektörü
24. Kompozit Video konektörü
25. Ses-B girişi konektörü
26. VGA-B girişi konektörü
27. RS232 konektörü

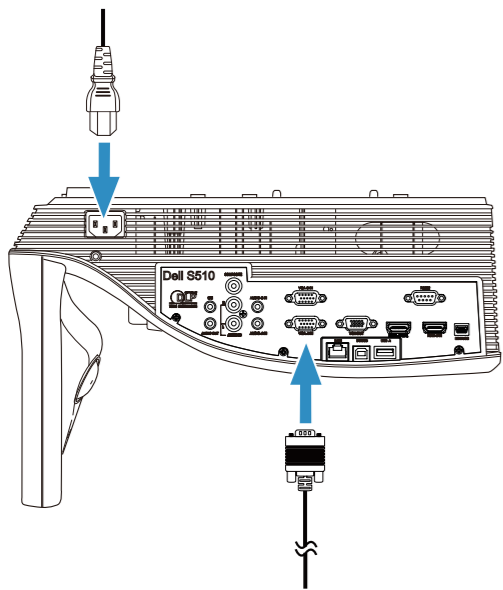


0G8TKXA01



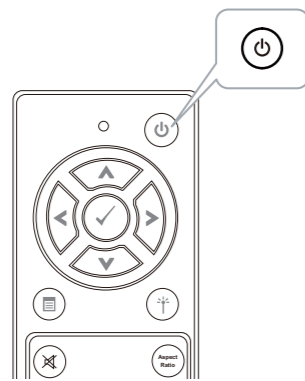
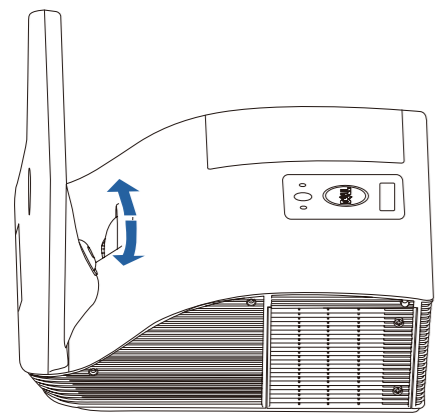
1 Slut kabler til strøm og video til projektoren

Voedings- en videokabel aansluiten op de projector
Liitä virta- ja videokaapeli projektoriin
Koble kabler for strøm og video til projektoren
Anslut strömmen och videokablarna till projektorn
Güç ve video kablolarını projektöre bağlayın



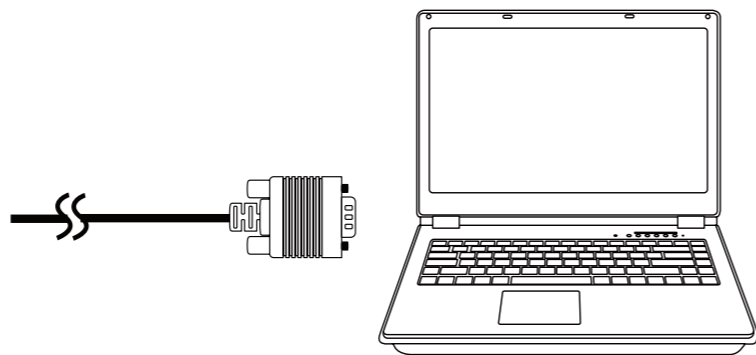
2 Tænd for projektoren, juster billedets zoom og fokus

De projector inschakelen, de zoomfactor en scherpstelling van het beeld aanpassen
Kytke projektori päälle, säädä kuvan zoomausta ja tarkennusta
Slå på projektoren, juster zoom og fokus
Slå på projektorn, justera bildens zoom och fokus
Projektörü açıp, görüntü yakınlaştırmasını ve odağını ayarlayın



3 Slut videokablet til til computeren

De videokabel aansluiten op de computer
Liitä videokaapeli tietokoneeseen
Koble videokabelen til datamaskinen
Anslut videokablarna till datorn
Video kablosunu bilgisayara bağlayın

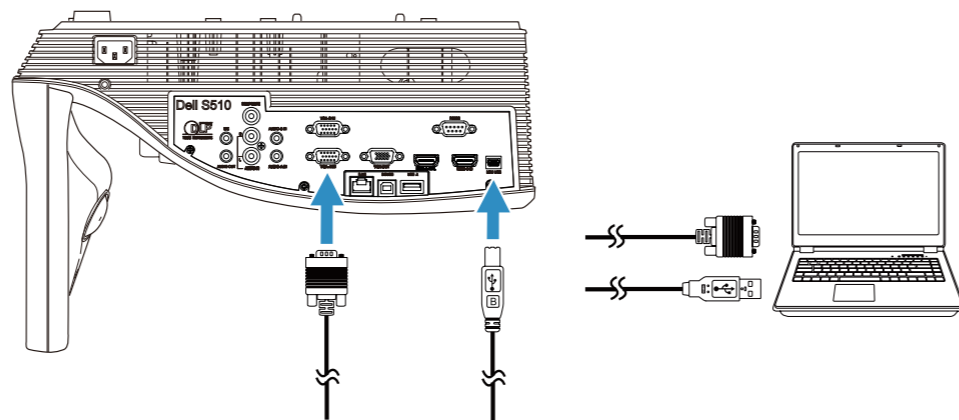


Sådan bruges den interaktive pen (kun for S510)

De interactieve pen gebruiken (alleen voor S510)
Interaktiivisen kynän käyttäminen (vain S510)
Bruke interaktiv penn (kun for S510)
Använda den interaktiva pennan (endast för S510)
Etkileşimli Kalem Kullanımı (yalnızca S510 için)

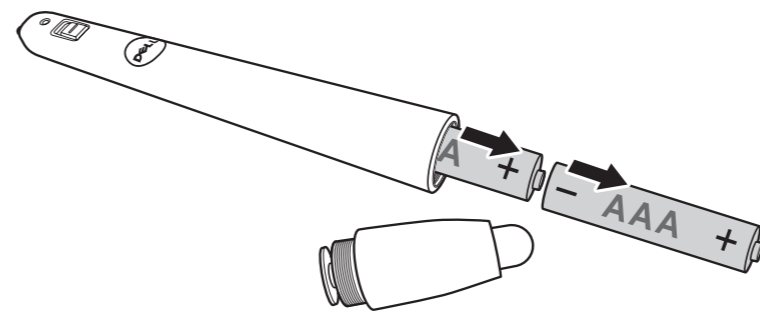
a. Slut mini-USB-kablet og videokablet til til computeren

Sluit mini-USB- en videokabel op computer aan
Liitä mini-USB- ja videokaapeli tietokoneeseen
Koble kabelene for mini-USB og video til datamaskinen
Anslut mini-USB-och videokabeln till datorn
Mini USB ve video kablosunu bilgisayara bağlayın



b. Anbringelse af den interaktive pens batterier

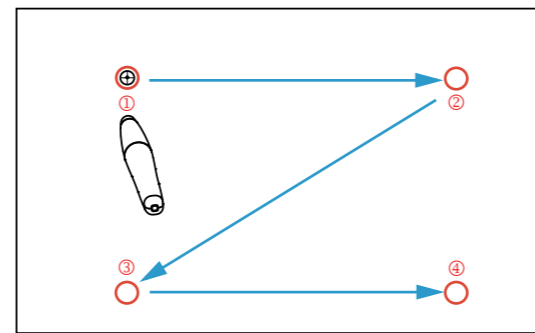
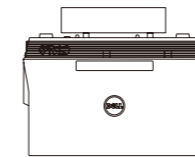
De batterijen van de interactieve pen installeren
Interaktiivisen kynän paristojen asentaminen
Sette batterier inn i den interaktive penn
Installation av den interaktiva pennans batterier
Etkileşimli kalem pillerini yerleştirin



c. Installer driveren til den interaktive pen og kalibrer pennen

Installeer stuurprogramma interactieve pen en kalibreer de pen
Asenna vuorovaikutteisen kynän ohjain ja kalibroi kynä
Installer driveren for interaktiv penn, og kalibrer pennen
Installera drivrutin för interaktiv penna och kalibrera pennan
Etkileşimli kalem sürücüsünü kurup kalemi kalibre edin

Bemærk: Du vil blive bedt om at installere driveren, så snart du sætter USB-kablet i computeren
Opmerking: De vraag moet verschijnen voor het installeren van het stuurprogramma zodra de USB-kabel in de computer is gestoken
Huomautus: Näkyviin pitäisi tulla kehoite asentaa ohjain, kun USB-kaapeli on liitetty tietokoneeseen
Merknad: Du blir bedt om å installere driveren når USB-kabelen er koblet til datamaskinen
Anteckning: Du uppmanas att installera drivrutinen när USB-kabeln är ansluten till datorn
Not: USB kablosu bilgisayara bağlandığında sürücüyü kurmanız istenmelidir

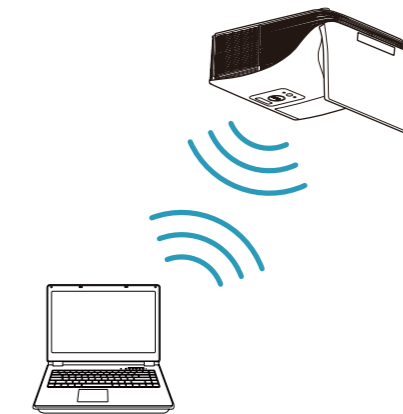


Trådløs projektion

Draadloze projectie | Langaton projisointi | Trådløs projeksjon | Trådlös projektion | Kablosuz Projeksiyon

Fra din computer

Vanaf uw computer | Tietokoneestasi | Fra datamaskinen | Från din dator | Bilgisayarınızdan



Sæt projektoren til tilstanden trådløs visning eller Intel® WiDi og følg anvisningerne på skærmen.

Bemærk: Der henvises til betjeningsvejledningen for oplysninger om systemkrav

Schakel de projector naar de bronmodus Draadloze weergave of Intel® WiDi en volg de richtlijnen op het scherm.

Opmerking: Raadpleeg de handleiding voor de systeemvereisten

Kytke projektori langattomaan näyttöön tai Intel® WiDi -lähdetilaan ja seuraa näyttöruudun ohjeita.

Huom.: Katso Käyttäjän oppaasta järjestelmävaatimukset

Sett projektoren til trådløs skjerm eller Intel® WiDi-kildemodus, og følg instruksjonene på skjermen.

Merknad: Se i brukermanualen for systemkrav

Ändra projektorn till källäget Wireless Display eller Intel® WiDi och följ instruktionerna på skärmen.

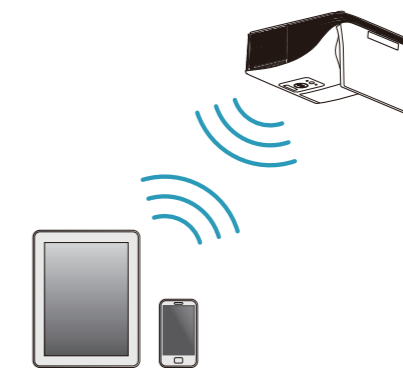
Anmärkning: Se bruksanvisningen för systemkrav

Projektörü Kablosuz Göstergesi veya Intel® WiDi kaynak moduna geçirin ve ekrandaki talimatları izleyin.

Not: Sistem gereksinimleri için Kullanıcı Kılavuzuna bakın

Fra dine mobile enheder

Vanaf uw mobiele apparaten | Mobiililaitteistasi | Fra mobile enheter | Från dina mobila enheter | Mobil aygıtlarınızdan



Dell S510/S510n understøtter trådløs overførsel af understøttet indhold fra Android eller iOS enheder. Download WiFi-Doc (medfølgende version) fra Apple App Store eller Google Play Store.

Sæt projektoren til tilstanden trådløs visning og start programmet på din mobile enhed.

Dell S510/S510n ondersteunt draadloze overdracht van ondersteunde inhoud van Android- & iOS-apparaten. Download WiFi-Doc (Bundelversie) van de Apple App Store of Google Play Store.

Schakel de projector naar de bronmodus Draadloze weergave en start de app op uw mobiel apparaat.

Dell S510/S510n tukee Android- ja iOS-laitteista tuetun sisällön langatonta lähetystä. Lataa WiFi-Doc (Nippuversio) Apple App Store:sta tai Google Play Store:sta.

Kytke projektori langattoman näytön lähdetilaan ja käynnistä sovellus mobiililaitteessasi.

Dell S510/S510n støtter trådløs overføring av støttet innhold fra Android- og iOS-enheter. Last ned WiFi-Doc (Pakkeversjon) fra Apple App Store eller Google Play Store.

Sett projektoren til Trådløs skjerm-kildemodus, og start programmet på den mobile enheten.

Dell S510/S510n stöder trådlös överföring av innehåll som stöds från Android- och iOS-enheter. Hämta WiFi-Doc (Bundle Version) från Apple App Store eller Google Play Store.

Ändra projektorn till källäget Wireless Display och starta programmet på din mobila enhet.

Projektörü Kablosuz Göstergesi kaynak moduna geçirin ve uygulamayı mobil aygıtınızda çalıştırın.